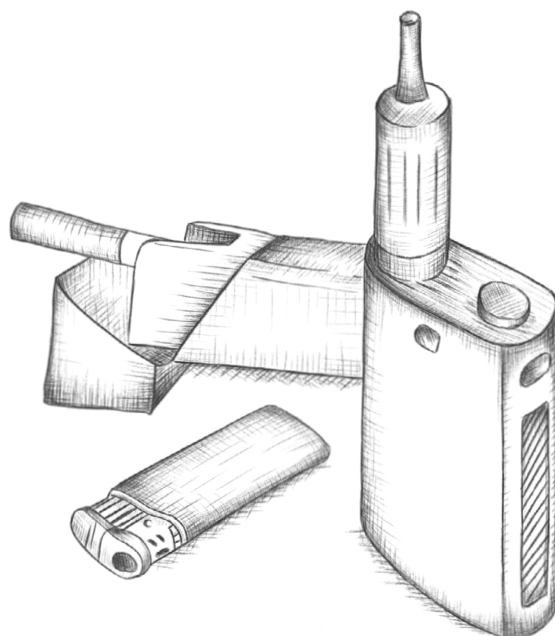


آیا نگران هستید که فرزند نوجوان تان از محصولات تنباکو یا نیکوتین استفاده می کند؟

این جزوه در مورد محصولات تنباکو و نیکوتین است و هدف آن ارائه کمک به شما در مورد نحوه کمک نمودن به فرزند نوجوان تان می باشد.

در دود تنباکو بیشتر از ۴۰۰۰ نوع مواد مضر موجود است که از آن جمله چهل نوع آنها سرطان زا می باشند. حتی دود کردن غیر فعال سگرت و همچنان سگرت کشیدن در مهمانی ها یا تعطیلات نیز خطر امراض در شش ها، قلب و رگ ها را افزایش می دهد. کودک می توانند در اثر تنفس دود تنباکو و نیکوتین مبتلا به عفونت ها و نفس تنگی گردیده و همچنان خطر مرگ ناگهانی نوزاد نیز افزایش می یابد.

نسوار کشیدن به اندازه سگرت کشیدن برای بدن مضر نیست اما با آنهم با کشیدن نسوار نیز خطر های وجود دارد. در نسوار مواد سرطان زا موجود بوده نسوار کشیدن زیاد خطر ابتلا به مرض شکر نوع ۲ را افزایش می دهد. نسوار به غشا مخاطی دهن آسیب رسانده همچنان آسیب به بیره های دندان نیز معمول می باشد. نیکوتین می تواند به جنین منتقل گردد و برای جنین مضر می باشد.



حقایق

- در نیکوتین، تنباکو و محصولات نیکوتین مانند سگرت و نسوار مواد اعتیادآور موجود است. این مواد حتی در سگرت های الکترونیک و چلم نیز وجود دارد.
- تنباکو در چلم دارای طعم یا rökmassa متشکل از ملاس، مواد افزوده شده و ماده شیرین کننده می باشد. برای جوانان ممکن مشکل باشد تا بدانند که واقعاً این از چه تشکیل شده است. هر چند این در مقایسه به تنباکو معمولی دارای مزه و بوی ملایم تری می باشد با آنهم دود آن دارای کاربن مونو اکساید که یک مواد سرطان زا است و همچنان نیکوتین، می باشد. دقیقاً مانند دود تنباکو معمولی.
- کشیدن سگرت الکترونیک "vejping" خوانده می شود. اما این به عوض دودبخار دارای نیکوتین را تولید می کند که دارای مواد زهری و محصولات جانبی نیز می باشد. معمولاً سگرت های الکترونیک بیشتر به عنوان کمتر خطرناک در مقایسه به سگرت های معمولی به بازار عرضه می شوند. اما به قول سازمان صحت جهان هیچ سندی وجود ندارد که حرف را تایید نماید.
- نسوار سفید دارای تنباکو نبوده بلکه دارای آن نیکوتین است که از تنباکو بدست می آید.
- پیشنهاد می گردد تا از تاریخ ۱ جولای ۲۰۲۲ حتی برای خرید آن محصولات نیکوتین که دارای تنباکو نمی باشند نیز محدودیت ۱۸ سالگی وضع شود. علاوه بر این در صحن مکاتب، محلات بازی، رستوران ها در فضا بازی، میدان های ورزشی در فضا باز، در کنار راه های دخیلی به ساختمان های همگانی و در وسایط نقلیه همگانی استفاده از همه انواع دخانیات ممنوع می باشد.



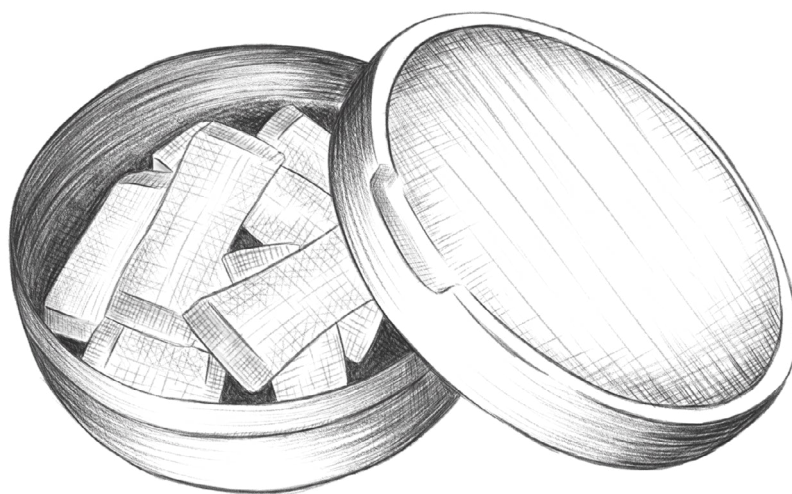
معلومات مفید

در این مورد که واقعاً به چه تعداد مردم از تنباکو و محصولات نیکوتین استفاده می نمایند، ممکن است که یک تصور نادرست در میان جوانان وجود داشته باشد. آنها تصور می کنند که تعداد زیاد مردم این کار را انجام می دهند. این موضوع ممکن است این خطر را افزایش بدهد که تعداد بیشتر جوانان برای وفق دادن خود با دیگران و یا هم برای آن که "مانند دیگران" عمل کنند یا مانند آنها باشند، استفاده از نیکوتین را آزمایش نمایند. در گذشته شروع نمودن به کشیدن سگرت بیشتر معمول بود. در حال حاضر اکثریت جوانان تنباکو استفاده نمی کنند.

به عنوان والدین چه کاری را می توانم انجام بدهم؟

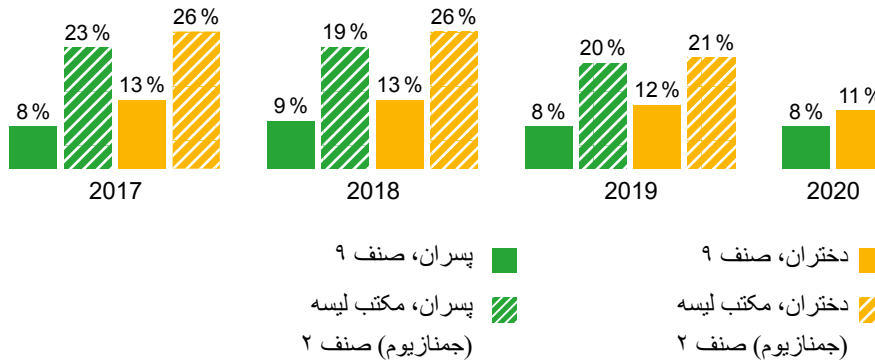
کوشش کنید در زندگی روزمره در مورد همه چیز صحبت کنید. به این ترتیب این امکان بدست می آید تا در مورد موضوعات مشکل تر، مانند الکول، مواد مخدر یا هم سکس صحبت کنید. سوال های را بپرسید و گوش بدهید. یک رابطه نزدیک، اثر محافظت کننده دارد.

- سرحدات را تعیین نموده و آنچه را توقع دارید به شکل واضح بیان نمایید.
- بالای احساس تان اعتماد داشته باشید اگر چیزی درست احساس نمی شود، احتمالاً شما حق به جانب هستید.
- با والدین دیگر صحبت نمایید تا حمایت بدست بیاورید. با والدین برخی از دوستان (فرزند تان) روی مقررات مشترک به توافق برسید.
- نه گفتن شما تفاوت بزرگی را ایجاد می کند! حتی اگر شما خود سگرت یا نسوار می کشید می توانید صریح باشید که کودکان و جوانان باید همچنان از تنباکو استفاده نکنند.
- مراقب باشید که کودک تان در معرض سگرت کشیدن غیر فعال قرار نگیرد. تنفس نمودن دود سگرت دیگران نیز مضر می باشد.

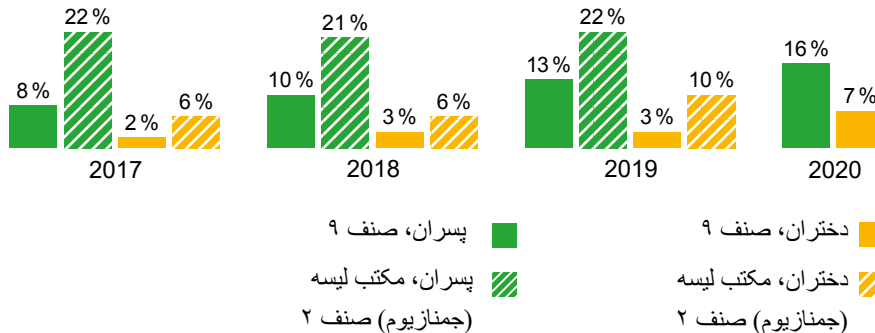


احصائیه

تعداد شاگردان صنف ۹ و شاگردان مکتب لیسہ (جمنازیوم) کہ سگرت می کشند.



تعداد شاگردان صنف ۹ و شاگردان مکتب لیسہ (جمنازیوم) کہ نسوار می کشند.



عادت مواد مخدر شاگردان مکتب، CAN 2020

بیشتر بخوانید:

Slutarokalinjen.se

Youmo.se

اگر سوال های داشته باشید و یا بخواهید کمک بدست بیاورید، نزد چه کسی می توانید مراجعه کنید؟

با بخش خدمات صحتی برای شاگردان در مکتب فرزندتان، مرکز خدمات صحتی تان یا هم با کمیته امور خدمات اجتماعی در کمون یا شهرداری خود تماس بگیرید.